

Перв. примен.

Справ. №

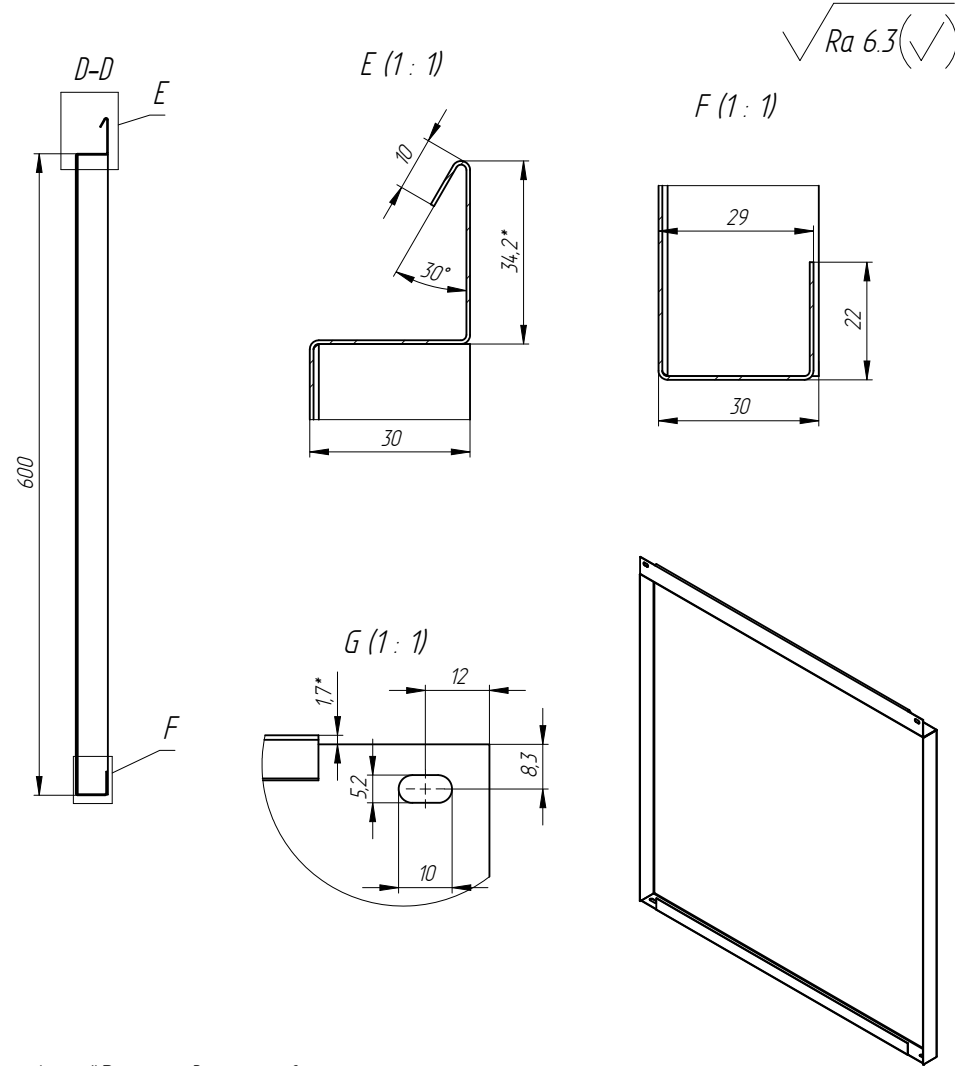
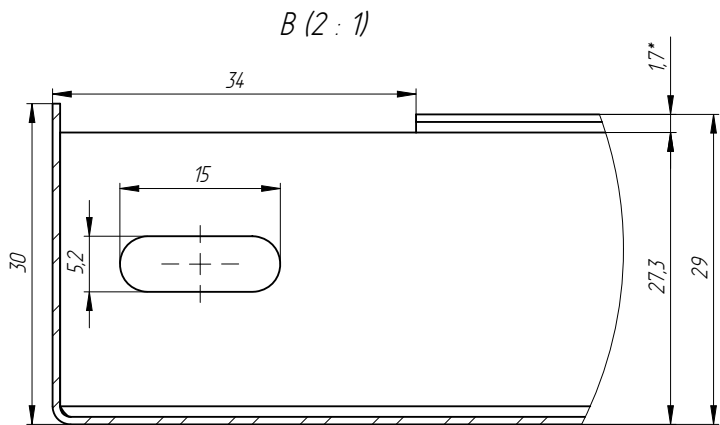
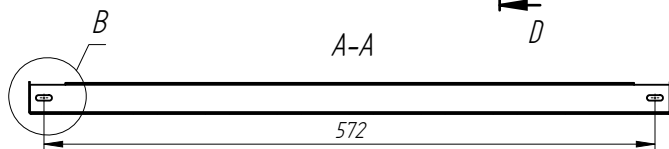
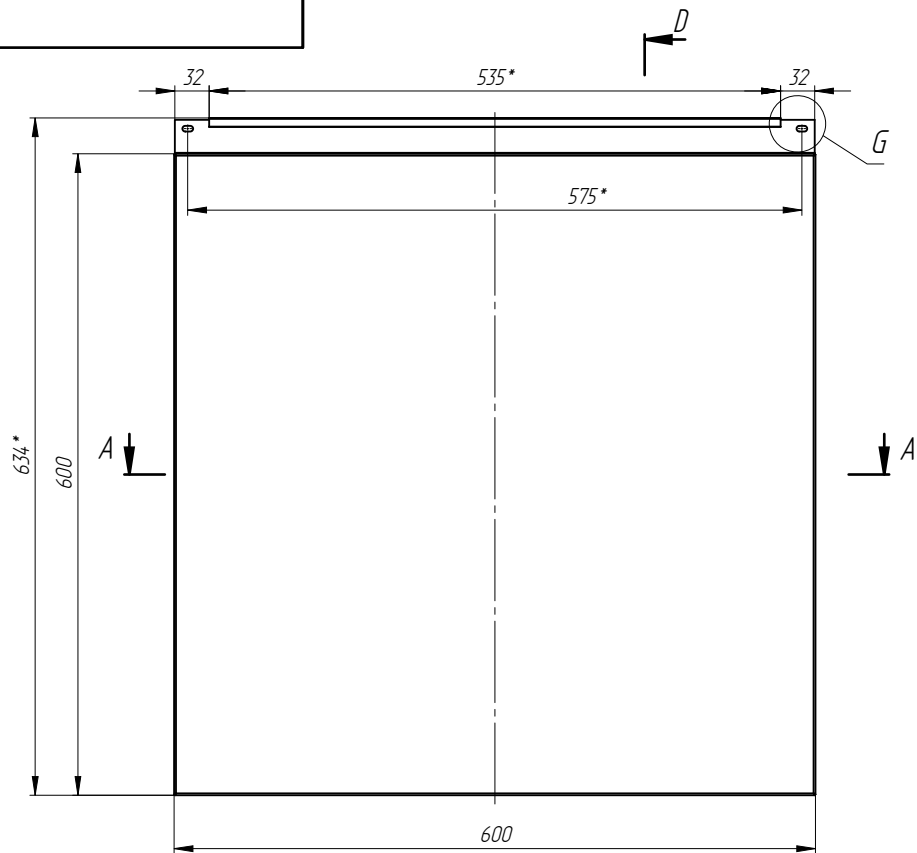
Подпись и дата

Инф. № дубл.

Взам инф. №

Подпись и дата

Инф. № подл.



$\sqrt{Ra 6.3}$ (✓)

- *Размер для справок.
- Неуказанные предельные отклонения H14, h14, ±IT14/2.
- Количество 2 шт.
- Покрытие: краска порошковая RAL 7037 ГМ-ПЗ.

Изм.	Лист	№ докум.	Подп.	Дата	Металлокассета из оцинк. стали_600x600	Лит.	Масса	Масштаб
Разраб.				01.04.2022				1:5
Пров.						Лист 1		
Т.контр.								
Н.контр.					Лист Оц 0,7 мм			
Утв.								